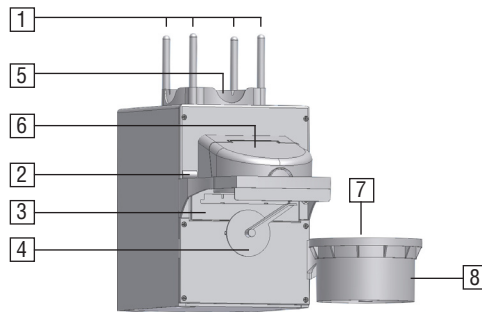


DVD/CD RoboRacer LS™ Part No. 280110

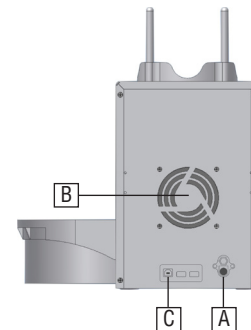
Included Items

- 1 DVD/CD RoboRacer LS
- 1 Disc Output Bin Holder
- 1 100-Disc Capacity Disc Output Bin
- 1 50-Disc Capacity Disc Output Bin
- 4 100-Disc Capacity Guide Rods
- 4 50-Disc Capacity Guide Rods
- 1 USB 2.0 Cable
- 1 Power Cord with Switch
- 1 External Power Supply
- 1 Disc Publishing Software Suite CD
- 1 Nero 7 Essentials CD

Key Items on the DVD/CD RoboRacer LS



- | | |
|-------------------------------------|---------------------|
| 1. Clear Plastic Disc Guide Rods | 5. Disc Input Bin |
| 2. Power and Function Indicator LED | 6. Protective Cover |
| 3. LightScribe DVD Recorder | 7. Disc Bin Holder |
| 4. Disc Tray Control Arm | 8. Disc Output Bin |



- | |
|---------------------------------|
| A. Power Plug |
| B. High Performance Cooling Fan |
| C. USB 2.0 to the PC |

Installing the Hardware

1. Remove the DVD/CD RoboRacer LS from the box and place it on a level surface.
2. Connect the power cord to the power adapter and plug the power cord into a 110-volt AC power outlet. Plug in the cord from the power adapter to the rear of the DVD/CD RoboRacer LS.
3. Attach the DVD/CD RoboRacer LS to your PC with the included USB cable.
4. Slide the bin holder into the slot on the left side of the RoboRacer LS case and place a disc output bin into the bin holder.
5. Place the clear plastic disc guide rods in the four holes on the top of the unit.

Note: For more detailed information, please read the User Guide found on the Aleratec software CD.

Installing the Software

1. Insert the Aleratec software CD into the DVD/CD drive in your computer.
2. Install the USB Driver, RoboRacer LS Utility, and LightScribe software.
3. Remove the Aleratec software CD from your computer's DVD/CD drive and insert the Nero 7 Essentials software CD.
4. Install Nero 7 Essentials, using the "Custom" option to install only "Nero Express" and "Nero Cover Designer."

Preparing Source Data

To make multiple copies using the DVD/CD RoboRacer LS, your data must be in a disc “image” file format (either ISO or NRG format).

If you are starting with a physical disc that contains your source files:

1. Launch Nero Express from the Start menu in the “Nero 7 Essentials” group.
2. Select “Image, Project, Copy” and then “Copy Entire CD” or “Copy Entire DVD” (depending on the type of disc).
3. If you are prompted to print a label, uncheck “Print label” and then click “Next.”
4. Select the DVD/CD drive in your computer containing the disc you wish to copy as “Source drive.”
5. Choose “Image Recorder” as the “Destination drive” and then click “Copy.”
6. Type in a file name and choose a location to save the disc “image” file and then choose “Save.”
7. When the disc is successfully copied, close Nero Express.

If the data you wish to burn is on your computer:

1. Launch Nero Express from the Start menu in the “Nero 7 Essentials” group.
2. Choose the option that corresponds to the type of project you wish to create.
3. Add the desired files/folders to the project and then click “Next.”
4. If you are prompted to print a label, uncheck “Print label” and then click “Next.”
5. Choose “Image Recorder” as the “Destination drive” and then click “Burn.”
6. Type in a file name and choose a location to save the disc “image” file and then choose “Save.”
7. When the disc “image” file is successfully created, close Nero Express.

Duplicating Disc Data

1. Launch the RoboRacer LS Utility.
2. Select “Disc Recording” and then click “Go.”
3. Use the “Browse” button to locate the desired disc “image” file, select whether it is a CD or a DVD image, and then type the number of copies you wish to make.
4. Be sure you have the appropriate number of discs in the input bin and click “OK.”

Labeling with LightScribe

1. Launch the RoboRacer LS Utility.
2. Select “LightScribe Labeling” and then click “Go.”
3. Launch Nero Cover Designer and design your label, or open an existing label project.
4. Click on the “LightScribe” button in the toolbar or go to File, then “Print LightScribe Label.”
5. Select the number of LightScribe labeled discs you wish to make, and choose the desired Print Quality.
6. Make sure you have sufficient LightScribe discs in the input bin (label side down) and click “Print” to begin the labeling process.

Note: For more information on Nero Cover Designer, see the on-line documentation in the program’s Help menu.

Technical Support Addresses and Phone Numbers

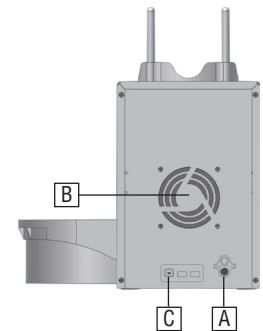
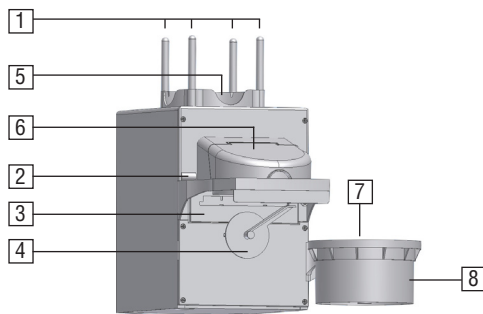
- By e-mail: support@aleratec.com / By Telephone: **1-818-678-0484**
Technical Support Group can be reached 8:00 AM to 5:00 PM, Pacific Time, Monday through Friday, excluding U.S. holidays.
- Access is available 24 hours a day, 365 days a year, via:
The World Wide Web at: www.aleratec.com / FAX at: **1-818-678-0483**

DVD/CD RoboRacer LS™ Pièce No. 280110

Éléments Inclus

- 1 Duplicateur DVD/CD RoboRacer LS
- 1 Support pour le Conteneur de Sortie des Disques
- 1 Conteneur de Sortie de Capacité pour 100 Disques
- 1 Conteneur de Sortie de Capacité pour 50 Disques
- 4 Tiges de Guidage de Capacité pour 100 Disques
- 4 Tiges de Guidage de Capacité pour 50 Disques
- 1 Câble USB 2.0
- 1 Cordon d’Alimentation avec Interrupteur
- 1 Bloc d’Alimentation Externe
- 1 CD avec la Suite Logicielle d’Edition Aleratec
- 1 CD Nero 7 Essentials

Éléments Clés du Duplicateur DVD/CD RoboRacer LS



- | | | |
|--|------------------------------------|------------------------------------|
| 1. Tiges de guidage des disques en plastique transparent | 5. Conteneur d’entrée des disques | |
| 2. Voyant d’alimentation et de fonction | 6. Couverture de protection | A. Prise d’alimentation |
| 3. Enregistreur de DVD LightScribe | 7. Support du conteneur de disques | B. Ventilateur hautes performances |
| 4. Bras de contrôle du plateau de disque | 8. Conteneur de sortie des disques | C. Connexion USB 2.0 vers le PC |

Installation de l’Appareil

1. Sortez le DVD/CD RoboRacer LS du carton et le posez sur une surface plane.
2. Connectez le cordon d’alimentation dans le bloc adaptateur, puis branchez-le à une source d’alimentation de 110 volts CA. Raccordez le cordon du bloc adaptateur à l’arrière du duplicateur DVD/CD RoboRacer LS.
3. Fixez le duplicateur DVD/CD RoboRacer LS à votre ordinateur avec le câble USB inclus.
4. Insérez le support du conteneur dans la rainure sur le côté gauche du boîtier du DVD/CD RoboRacer LS et placez un conteneur de sortie des disques à l’intérieur du support.
5. Placez les tiges de guidage en plastique transparent dans les quatre orifices sur le dessus de l’appareil.

Pour obtenir des informations plus détaillées, reportez-vous au manuel de l’utilisateur présent sur le CD de la suite logicielle d’Aleratec.

Installation des Logiciels

1. Insérez le CD de la suite logicielle d’Aleratec dans le lecteur de DVD/CD dans votre ordinateur.
2. Installez le Pilote USB, l’Utilitaire RoboRacer LS, et le logiciel LightScribe.
3. Retirez le CD de logiciel d’Aleratec du lecteur DVD/CD de votre ordinateur et insérez le CD de logiciel Nero 7 Essentials.
4. Installez Nero 7 Essentials et utilisez la option “Custom” pour installer seulement “Nero Express” et “Nero Cover Designer.”

Préparation des Fichiers Source

Pour produire des copies multiples en utilisant le duplicateur DVD/CD RoboRacer LS, vôtres fichiers doit être dans un format "image" de disque (format ISO ou NRG).

Si vous démarrez avec un disque physique qui contient vos fichiers source:

1. Lancez Nero Express à partir du menu "Start," dans le groupe "Nero 7 Essentials."
2. Sélectionnez "Image, Project, Copy" et puis "Copy Entire CD" ou "Copy Entire DVD," selon le type de disque.
3. Si vous êtes invité à imprimer une étiquette, désactivez la case à cocher "Print Label" (Imprimer étiquette), puis cliquez "Next."
4. Sélectionnez le lecteur DVD/CD dans votre ordinateur qui contient le disque que vous souhaitez copier comme "Source Drive."
5. Choisissez "Image Recorder" comme le "Destination Drive," et puis cliquez "Copy."
6. Tapez un nom de fichier et choisir un emplacement pour enregistrer le fichier "d'image" de disque, et puis sélectionnez "Save."
7. Lorsque le disque est copié avec succès, fermez Nero Express.

Si les fichiers que vous souhaitez graver sont sur votre ordinateur:

1. Lancez Nero Express à partir du menu "Start," dans le groupe "Nero 7 Essentials."
2. Choisissez l'option qui correspond au type de projet que vous souhaitez créer.
3. Ajouter les fichiers/dossiers désirés au projet et puis cliquez "Next."
4. Si vous êtes invité à imprimer une étiquette, désactivez la case à cocher "Print Label," puis cliquez "Next."
5. Choisissez "Image Recorder" comme le "Destination Drive", puis cliquez "Burn".
6. Tapez un nom de fichier et choisir un emplacement pour enregistrer le fichier "d'image" de disque, er puis sélectionnez "Save."
7. Lorsque le disque est copié avec succès, fermez Nero Express.

Duplication des Disques

1. Lancez l'utilitaire "RoboRacer LS Utility."
2. Sélectionnez "Disc Recording" et puis cliquez "Go."
3. Utilisez le bouton "Browse" pour localiser fichier "d'image" de disque désiré, sélectionnez si c'est une image d'un CD ou d'un DVD, et tapez la quantité de disques que vous souhaitez faire.
4. Assurez-vous d'avoir la quantité de disques approprié dans le conteneur d'entrée et cliquez "OK" pour démarrer la tâche.

Étiquetage avec LightScribe

1. Lancez l'utilitaire "RoboRacer LS Utility."
2. Sélectionnez l'option "LightScribe Labeling" puis cliquez "Go."
3. Lancez Nero Cover Designer et créez votre étiquette, ou ouvrez un projet d'étiquette existant.
4. Cliquez dans le bouton "LightScribe" dans la barre d'outils, ou allez dans "File," puis sur "Print LightScribe Label."
5. Entrez la quantité de disques avec étiquettes LightScribe que vous souhaitez faire, et choisissez la "Print Quality."
6. Assurez-vous d'avoir suffisamment de disques dans le conteneur d'entrée et cliquez "Print" pour démarrer le processus d'étiquetage.

Pour plus d'informations sur Nero Cover Designer, reportez-vous à la documentation en ligne dans le menu Help (Aide).

Adresses et Numéros de Téléphone du Support Technique

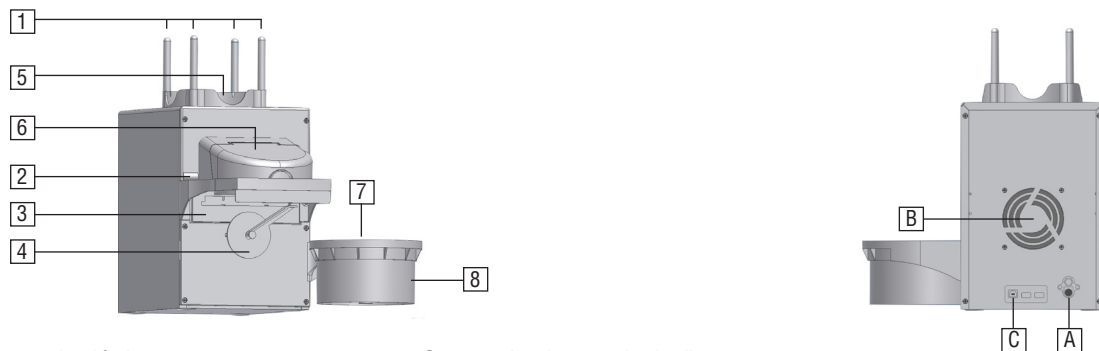
- Courriel: support@aleratec.com / Téléphone: **1-818-678-0484**
Le groupe du support technique peut être joint entre 08 h00 et 17 h 00 heure du Pacifique, du lundi au vendredi hors jours fériés américains.
- Vous pouvez accéder 24 heures/jour, 365 jours par an au site web: www.aleratec.com / FAX at: **1-818-678-0483**

DVD/CD RoboRacer LS™ Referencia 280110

Artículos Incluidos

- 1 Duplicador DVD/CD RoboRacer LS
- 1 Soporte por el Contenedor de Salida de Discos
- 1 Contenedor de Salida de Capacidad para 100 Discos
- 1 Contenedor de Salida de Capacidad para 50 Discos
- 4 Barras de Guía de Capacidad para 100 Discos
- 4 Barras de Guía de Capacidad para 50 Discos
- 1 Cable USB 2.0
- 1 Cable de Alimentación con Interruptor
- 1 Suministro Eléctrico Externo
- 1 CD con el Paquete de Software Aleratec
- 1 CD con Nero 7 Essentials

Elementos Principales del DVD/CD RoboRacer LS



- | | | |
|---|------------------------------------|-----------------------------------|
| 1. Barras guía de discos de plástico transparente | 5. Contenedor de entrada de discos | A. Enchufe |
| 2. Indicador de energía y función | 6. Cubierta protectora | B. Ventilador de alto rendimiento |
| 3. Grabadora de DVD LightScribe | 7. Soporte de contenedor de discos | C. USB 2.0 para el ordenador |
| 4. Brazo de control de la bandeja de discos | 8. Contenedor de salida de discos | |

Instalación del Aparato

1. Retire el DVD/CD RoboRacer LS de la caja y lo coloque en una superficie nivelada.
2. Enchufe el cable de alimentación en el suministro eléctrico externo y después enchufe el cable de alimentación en una fuente de energía de 110 voltios CA. Enchufe el cable del suministro eléctrico en la parte trasera de la DVD/CD RoboRacer LS.
3. Adjunte el duplicador DVD/CD RoboRacer LS a su ordenador con el cable USB incluido.
4. Deslice el soporte del contenedor en la ranura de la izquierda de la carcasa del DVD/CD RoboRacer LS y coloque un contenedor de salida de discos en el soporte.
5. Coloque las barras de guía en los cuatro agujeros de la parte superior de la unidad.

Para obtener información más detallada, véase la Guía del Usuario en el CD de software Aleratec.

Instalación del Software

1. Inserte el CD de software Aleratec en el lector DVD/CD adentro de su ordenador.
2. Instale el Controlador USB, la utilidad “RoboRacer LS Utility,” y el software LightScribe.
3. Saque el CD de software Aleratec del lector DVD/CD de su ordenador e inserte el CD de Nero 7 Essentials.
4. Instale Nero 7 Essentials usando la opción “Custom” para instalar solamente “Nero Express” y “Nero Cover Designer.”

Preparación de Datos de Recurso

Para producir múltiples copias usando el duplicador DVD/CD RoboRacer LS, sus datos deben estar en un formato "imagen" de disco (formato ISO o NRG).

Si usted tiene un disco físico que contiene los datos de recurso:

1. Lance Nero Express desde el menú "Start," adentro del grupo "Nero 7 Essentials."
2. Seleccione "Image, Project, Copy" y después "Copy Entire CD" o "Copy Entire DVD," según el tipo de disco.
3. Si el programa le solicita para imprimir una etiqueta, desactive la casilla "Print Label," después haga clic en "Next."
4. Seleccione el lector DVD/CD en su ordenador que contiene el disco que usted desea copiar como "Source Drive."
5. Coloque "Image Recorder" como el "Destination Drive," y después haga clic en "Copy."
6. Escribe un nombre de archivo y elige una carpeta para guardar el archivo "imagen" de disco, y después seleccione "Save."
7. Cuando el disco está copiado con éxito, cierre Nero Express.

Si los archivos que usted desea grabar están sobre su ordenador:

1. Lance Nero Express desde el menú "Start" (Inicio), adentro del grupo "Nero 7 Essentials."
2. Elige la opción que corresponde al tipo de proyecto que usted desea crear.
3. Agregue los archivos/carpetas en el proyecto y después haga clic en "Next."
4. Si el programa le solicita para imprimir una etiqueta, desactiva la casilla "Print Label," después haga clic en "Next."
5. Elija "Image Recorder" como el "Destination Drive," y después haga clic en "Burn."
6. Escribe un nombre de archivo y elige una carpeta para guardar el archivo "imagen" de disco, y después seleccione "Save."
7. Cuando el disco está copiado con éxito, cierre Nero Express.

Duplicación de Discos

1. Lance la utilidad "RoboRacer LS Utility."
2. Seleccione "Disc Recording" y después haga clic en "Go."
3. Utilice el botón "Browse" para localizar el archivo "imagen" de disco que usted desea duplicar, seleccione si es un imagen de un CD o de un DVD, y escribe la cantidad de discos que usted desea producir.
4. Asegúrese de que la cantidad de discos apropiada están en el contenedor de entrada, y haga clic en "OK" para comenzar la tarea.

Etiquetaje con LightScribe

1. Ejecute la utilidad "RoboRacer LS Utility."
2. Seleccione la opción "LightScribe Labeling" y después haga clic en "Go."
3. Ejecute "Nero Cover Designer" y diseñe su etiqueta, o abra un proyecto de etiqueta existente.
4. Haga clic en el botón "LightScribe" en la barra de herramientas, o vaya al menú "File," y haga clic en "Print LightScribe Label."
5. Entre la cantidad de discos con etiquetas LightScribe que usted desea, y elija la "Print Quality."
6. Asegúrese de que hay suficientes discos en el contenedor de entrada, y haga clic en "Print" para comenzar el proceso de etiquetaje.

Para más información sobre Nero Cover Designer, véase la documentación en línea en el menú Help (Ayuda).

Contactos Del Soporte Técnico

- E-mail: support@alratec.com / Teléfono: **1-818-678-0484**
El grupo de soporte técnico está disponible de 8:00 AM a 5:00 PM, Hora del Pacífico, de lunes a viernes, excepto festivos de EE UU.
- Acceso 24 horas al día, 365 días al año:
Internet: www.alratec.com / FAX at: **1-818-678-0483**